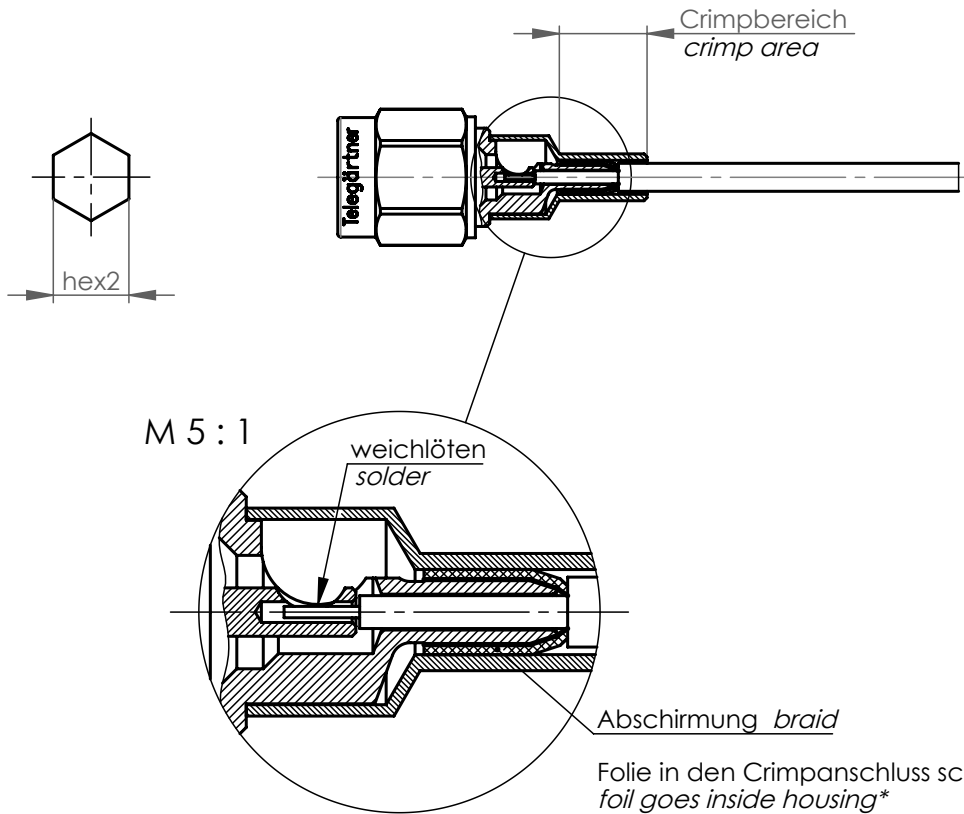
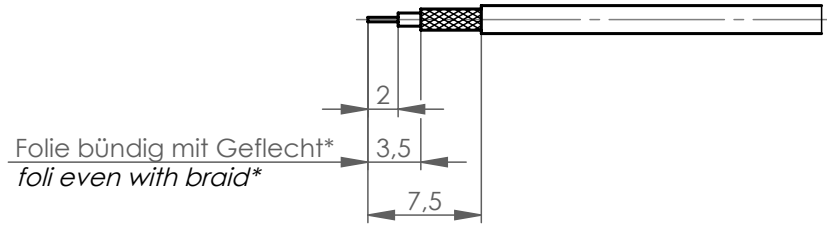


Abisoliermaße *stripping instruction*



* nur für Kabel mit Folie / only for cables with foil

XX	Crimpeinsatz <i>crimp insert</i>	6kt. x Länge <i>hex1 x length</i>	6kt.2 x Länge <i>hex2 x length</i>	Abisoliermaße <i>stripping instruction</i>	
13	N01003A0010		2,67x8		

Änd./ rev. Index	Änderungs-Nr. / revision code	Datum/ date	Name/ name
Original	A4	Blatt/ sheet 1 von/ of 1	

Datum/ date	Name/ name
gez./ drawn	08.06.2016 MA
gepr./ appr.	27.06.2016 BJ
Maßstab/ scale	2:1

Benennung/ title	Series SMA crimp Serie SMA crimp
------------------	--

Untert./ doc. type	Zeichnungsnr./ drawing no.
R	T00100C5500

Ersatz für / replaces

