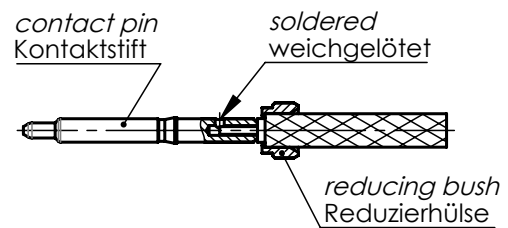
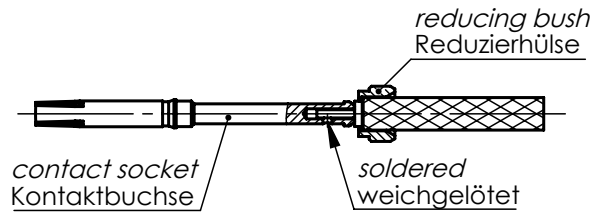
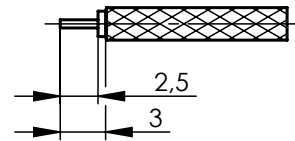


# Assembly Instruction Montageanleitung

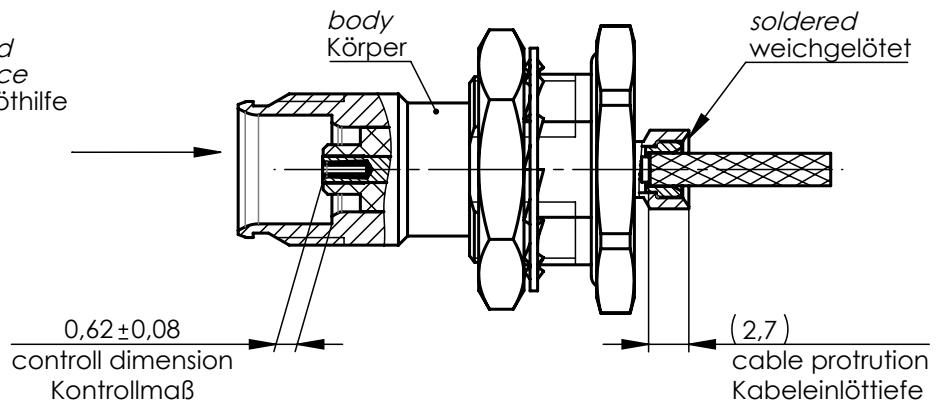
www.telegartner.com  
 Fax: +49 7157/125-5120  
 Phone: +49 7157/125-0  
 Germany  
 D-71144 Steinbrunn Lerchenstrasse 35  
 K. Gärtner GmbH  
 Telegärtner © Telegärtner / all rights reserved

stripping instruction  
Abisoliermaße



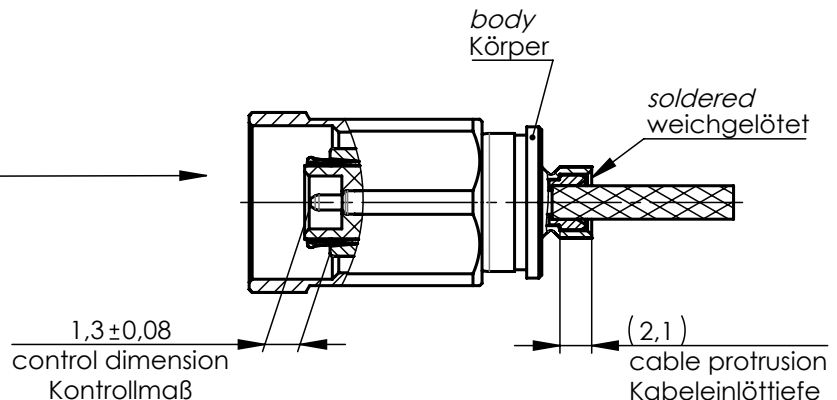
recommended  
soldering device  
empfohlene Löthilfe

N01020A0000



recommended  
soldering device  
empfohlene Löthilfe

N01020A0001



Änd./ rev. Index	Änderungs-Nr. / revision code	Datum/ date	Name/ name
Original	A4	Blatt/ sheet 1 von/ of 1	

	Datum/ date	Name/ name
gez./ drawn	07.10.2020	GB
gepr./ appr.	23.10.2020	HR
Maßstab/ scale	2:1	

Benennung/ title	
Series NEX10® solder / solder Serie NEX10® löt / löt	
Untert./ doc. type	Zeichnungsnr./ drawing no. R T00100C0046
Ersatz für / replaces	

