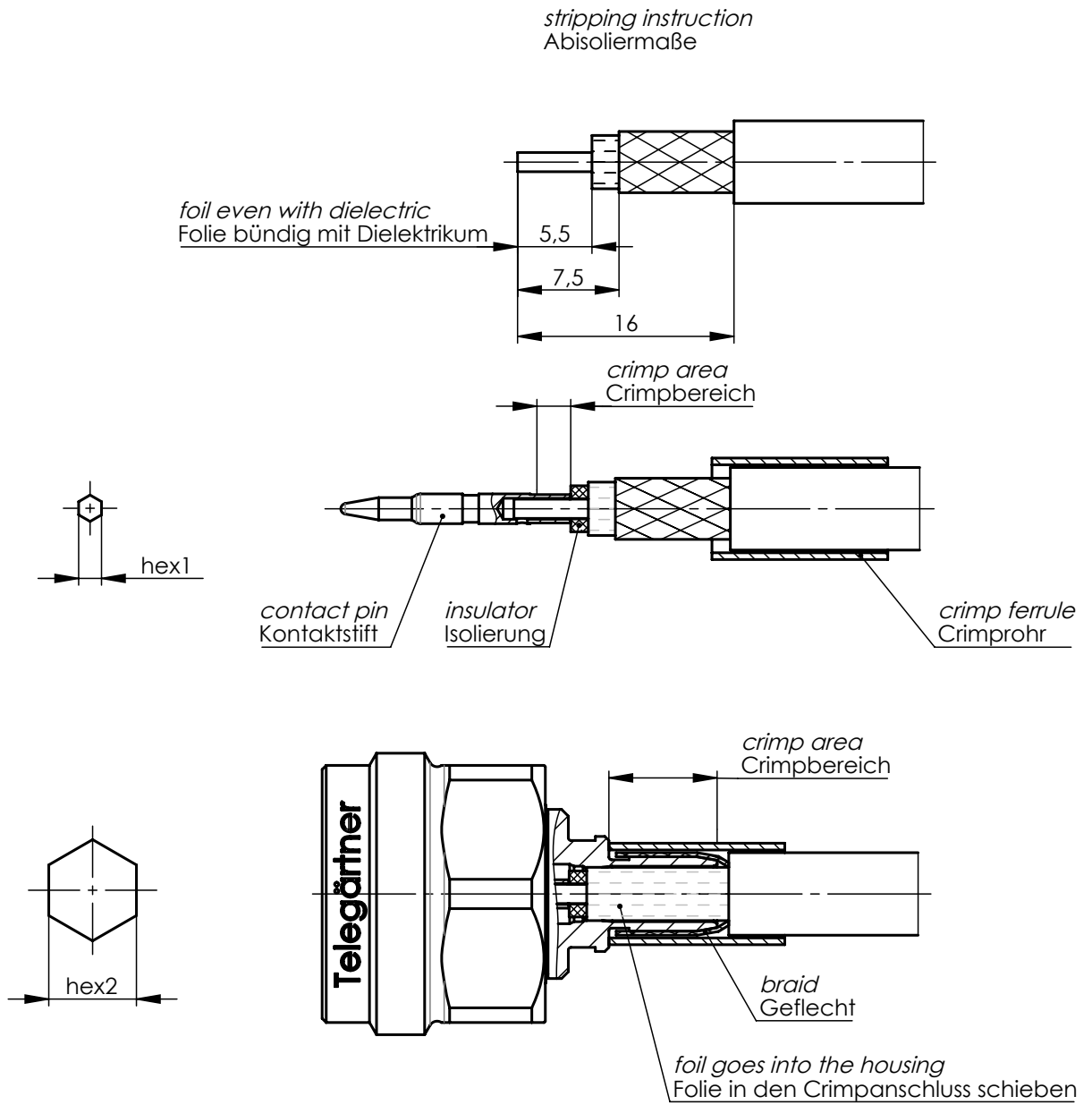


www.telegartner.com  
Phone: +49 7157/125-0  
Fax: +49 7157/125-5120  
Germany  
D-71144 Steinbrunn Lerchenstrasse 35  
Telegartner K. Gärtner GmbH



xx	crimp insert Crimpeinsatz	hex1 x length 6kt1 x Länge	hex2 x length 6kt2 x Länge	stripping instruction Abisoliermaße
31	N01003A0056	1,69x2,5	6,48x8	

Änd./ rev. Index	Änderungs-Nr. / revision code	Datum/ date	Name/ name
Original	A4	Blatt/ sheet 1 von/ of 1	

gez./ drawn	Datum/ date	Name/ name
gepr./ appr.	09.07.2021	KL
Maßstab/ scale	2:1	

Benennung/ title	
Series N crimp Serie N crimp	
Untert./ doc. type	Zeichnungsnr./ drawing no. R T00100B4300
Ersatz für / replaces	

