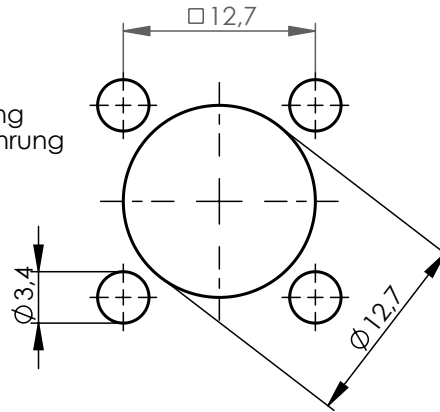


panel piercing  
Montagebohrung



**Mechanical characteristics**

interface dimensions acc. to panel piercing mating life

**Components**

centre contact  
outer contact  
insulator

**Electrical characteristics**

impedance  
frequency  
return loss

voltage proof  
insulation resistance  
contact resistance  
centre contact  
outer contact

**Environmental**

operating temp.  
RoHS compliant

**Mechanische Eigenschaften**

Steckgesicht nach Montagebohrung Steckzyklen

**Bauteile**

Innenkontakt  
Außenkontakt  
Isolierung

**Elektrische Eigenschaften**

Wellenwiderstand  
Frequenz  
Rückflussdämpfung

Prüfspannung  
Isolationswiderstand  
Durchgangswiderstand  
Innenkontakt  
Außenkontakt

**Umgebung**

Betriebstemperatur  
RoHS konform

IEC 60169-17 (TNC); IEC 60169-15 (SMA)  
Z054  
>500

**Materials / Material**

CuBe2Pb  
CuZn39Pb3  
PTFE

**Finish / Oberfläche**

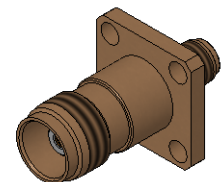
Ni2Au1.27  
Cu2Ni5

50 Ω  
0-18 GHz  
typ.: 1 GHz-35dB; 2 GHz-29 dB; 4 GHz-29 dB;  
6 GHz-21 dB; 10 GHz-20 dB; 18 GHz-20 dB



1kV<sub>eff</sub> / 50 Hz  
≥ 5 GΩ

≤ 3 mΩ  
≤ 2 mΩ

-40°C / +155°C  
2011/65/EU



M 1:1

Änd./ rev. index	Änderungs-Nr. / revision code	Datum/ date	Name/ name	Datum/ date	Name/ name	Gewicht/ weight [g]
			gez./ drawn	22.02.2017	MA	
			gepr./ appr	23.02.2017	BJ	ca./approx. 12,95
			Maßstab/ scale	Benennung/ title		
			2:1	Adaptor TNC-SMA (f-f) Adapter TNC-SMA (f-f)		
			Untert./ dim. without tolerances according to	Untert./ doc. type	Zeichnungsnr./ drawing no.	
			K	J01019A0035		
			Ersatz für/ replaces	EWB60153-00		
						
				 Maße/ dimensions: mm		
				Original : DIN A4		
				Blatt/ sheet 1 von/ of 1		