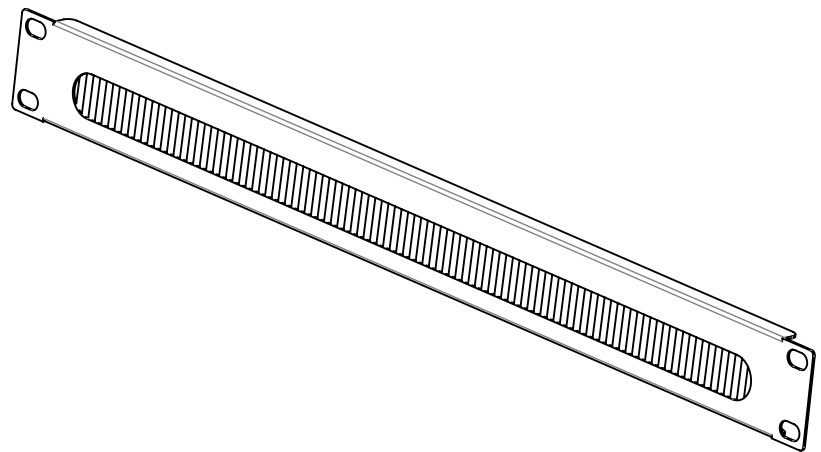
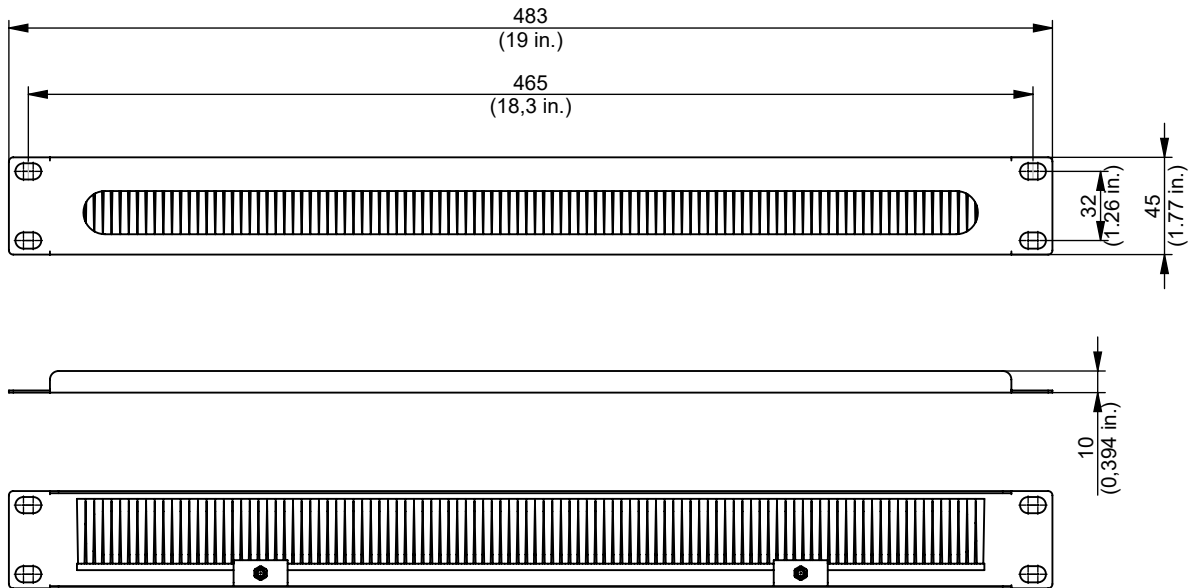


Brush plate 1U

ohne Maßstab
without scale



Bestell-Nr. Order no	Bezeichnung Description	Barcode EAN 13	VPE PU
H02025A0289	Kabeldurchführung Bürstenleiste RAL7035 für 19" Patch Panels 1HE Brush plate 1U RAL 7035	4018359575786	1
H02025A0299	Kabeldurchführung Bürstenleiste RAL9005 für 19" Patch Panels 1HE Brush plate 1U RAL 9005	4018359575793	1

Bestell-Nr. Order no	Verpackung Packing	VPE PU	Karton Carton	UPE OPU	Karton Carton	UPE OPU	Karton Outer carton
H02025A0289	1 pc in PE-bag	-	-	-	-	-	-
H02025A0299	1 pc in PE-bag	-	-	-	-	-	-

Brush plate 1U

Technische Daten / Technical Data		
Mechanische Eigenschaften		Mechanical Characteristics
Werkstoffe		Materials
Gehäuse	Stahlblech / sheet steel lackiert / varnished	Housing
EG Richtlinie 2011/65/EU (RoHS)	(RoHS) RoHS-konform / RoHS-compliant	EC Directive 2011/65/EU (RoHS)
Umweltanforderungen		Environmental Requirements
Klimatisch und chemisch		Climatical and Chemical
Umgebungstemperatur	-40°C bis / to +70°C	Ambient temperature