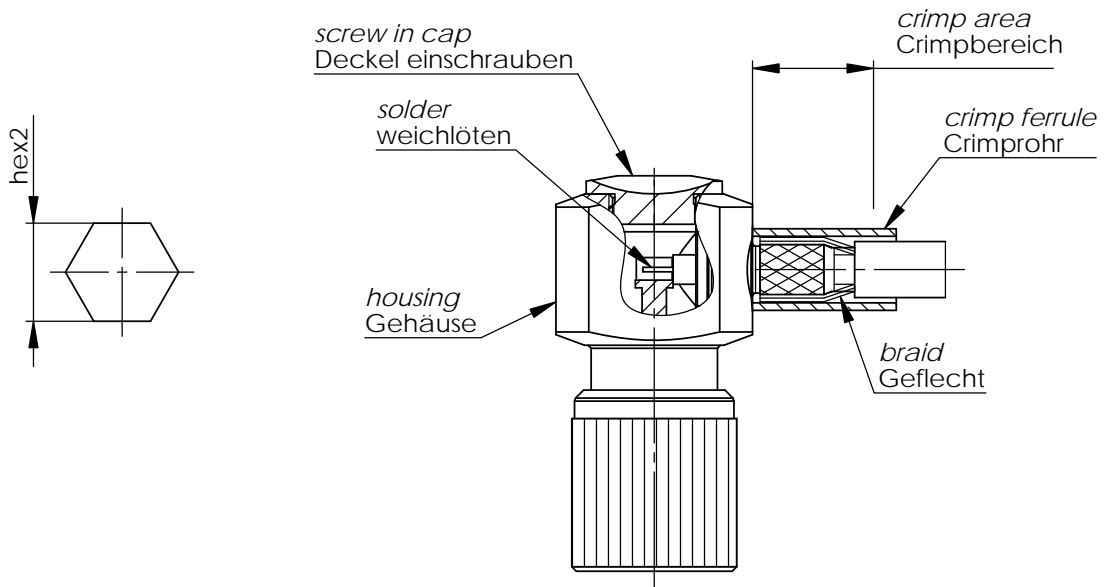
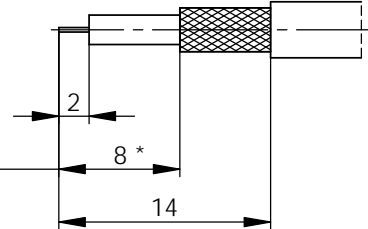


# Assembly Instruction Montageanweisung

Alle Rechte vorbehalten / all rights reserved © Telegärtner K.Gärtner GmbH D-71144 Steinbronn Lerchenstrasse 35 Germany Phone: +49 7157/125-0 Fax: +49 7157/125-120 www.telegartner.com

\* foil even with braid  
\* Folie bündig mit Geflecht



\* only for cables with foil / nur für Kabel mit Folie

foil goes inside the housing \*  
Folie in den Crimpanschluss schieben \*

XX	crimp insert Crimpeinsatz	hex1 x length 6kt1 x Länge	hex2 x length 6kt2 x Länge		
04	N01003L1274		4,52x8		

a	23387	14.12.11	MA
And./ rev. Index	Anderung/ revision code	Datum/ date	Name/ name

	Datum/ date	Name/ name
gez./ drawn	25.02.08	GB
gepr./ appr.	03.03.08	JA

Benennung/ title	<b>Series 1.6/5.6 solder/crimp</b> <b>Serie 1.6/5.6 löt/ crimp</b>
------------------	---

Unterl./ doc. type	Zeichnungsnr./ drawing no.
R	T00100C5000

Original original	A4	Blatt/ sheet von/ of 1
----------------------	----	---------------------------

Maßstab/ scale	2:1
-------------------	-----

Ersatz für / replaces	EWA70114-20M
-----------------------	--------------

