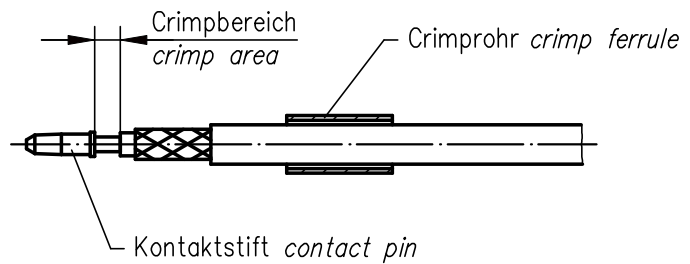
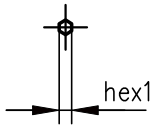
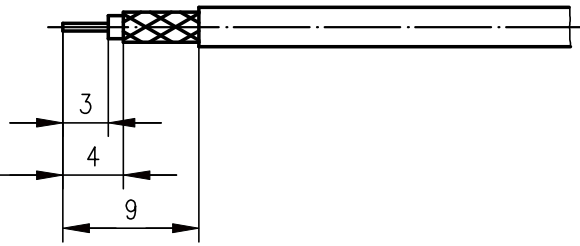
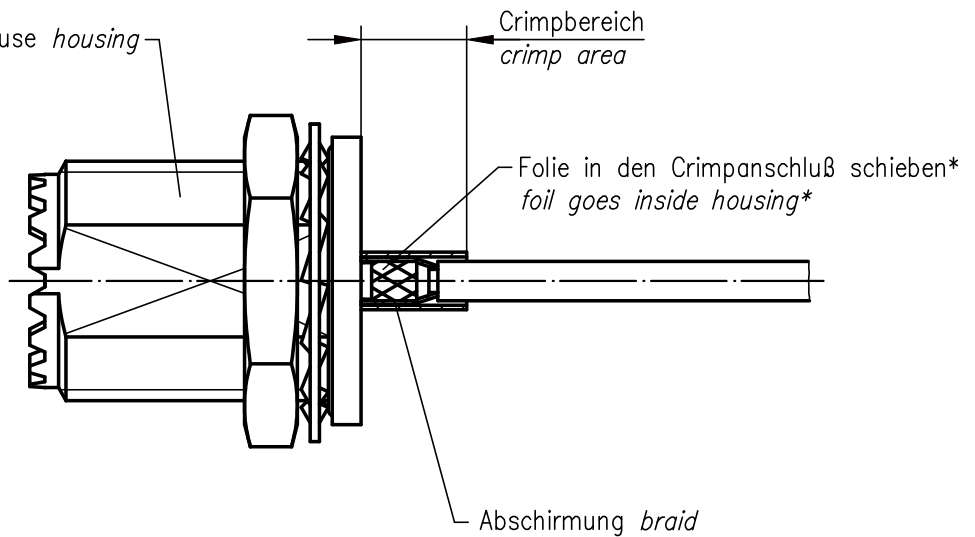
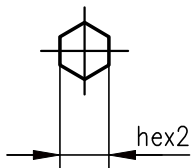


Folie bündig mit Geflecht *
foil even with braid *



Gehäuse housing



* nur für Kabel mit Folie / only for cables with foil

XX	Crimpeinsatz crimp insert	6kt.1 x Länge hex1 x length	6kt.2 x Länge hex2 x length	
16	N01003A0009	0.80x1.5	3.25x8	

d	25014	27.08.13	GB
c	23387	24.11.11	MA
b	12656	06.07.00	MA
a	5999	16.10.95	PU
Index index	Änderung modification	Datum date	Name name

	Datum date	Name name
Gez. drawn	10.08.94	Beyer
Gepr. app'd	10.08.94	PU

Series UHF crimp/crimp
Serie UHF crimp/crimp

Unterl.-
Art R TG-Nr.
T00100B2500



Original A4 Blatt 1/1
original sheet

Maßstab 2:1
scale

Ersatz für/replacement for