

Empfohlene Werkzeuge / Recommended tools

Achtung: Die Messer sind sehr scharf. Das Werkzeug ist vorsichtig zu handhaben. Es wird empfohlen, Arbeitshandschuhe zu tragen.

Attention: The blades are very sharp. The tool is to be handled with care. It is recommended to wear working gloves



+ Metallsäge / +Metal saw

Enthalten im Montagekoffer
R00200A0011

Included in assembly case
R00200A0011

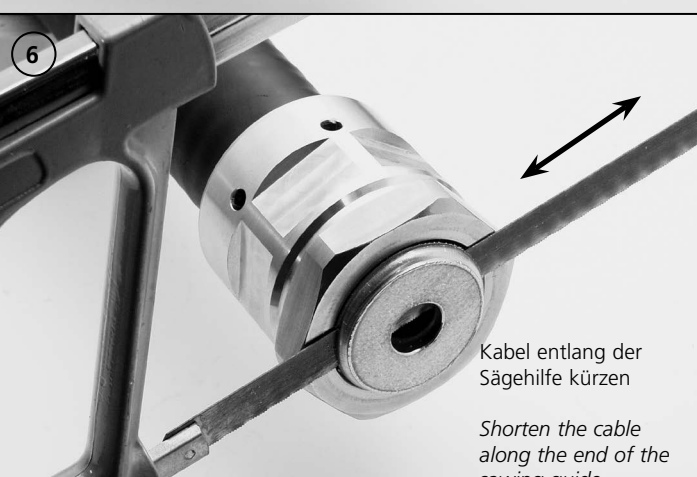
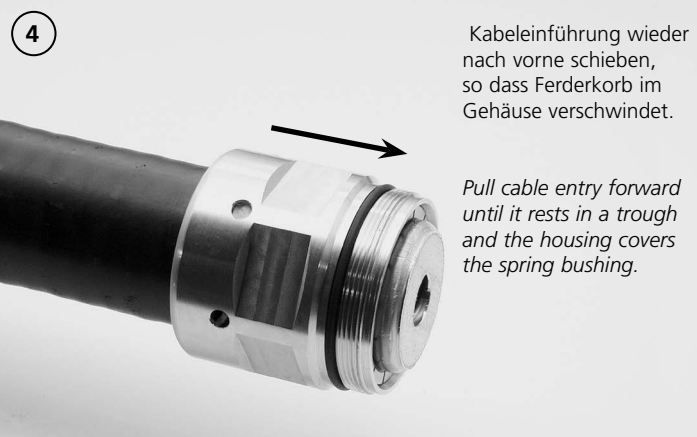
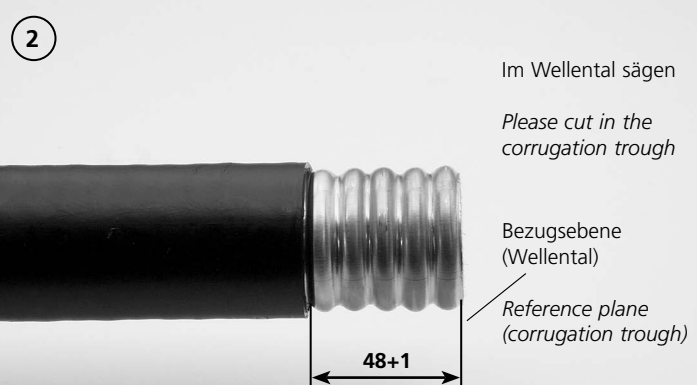
für Kabel / for cable:

G26: RFA 1 5/8"-50 Draka
LCF158-50J RFS
FlexLine 1 5/8" R Leoni
5438 1 5/8"-LD
HPL 50-1-5/8 Acome
LDF7-50A Andrew
HFC 42D LS Cable
AVA7-50 Andrew
Sucofeed_1_5/8 Huber+Suhner



J01020G0144 N-Kabelstecker/straight plug SIMFix Pro
J01021G0179 N-Kabelbuchse/straight jack SIMFix Pro
J01120G0088 7-16-Kabelstecker/straight plug SIMFix Pro
J01121G0139 7-16-Kabelbuchse/straight jack SIMFix Pro
J01440A0030 4.3-10-Kabelstecker/straight plug SIMFix Pro
J01441A0038 4.3-10-Kabelbuchse/straight jack SIMFix Pro

1. Mantelschneider auf Wellental ansetzen
2. Längsschnitt mit Messer
1. Place sheath cutter on the trough of corrugation
2. Lengthwise cut with knife

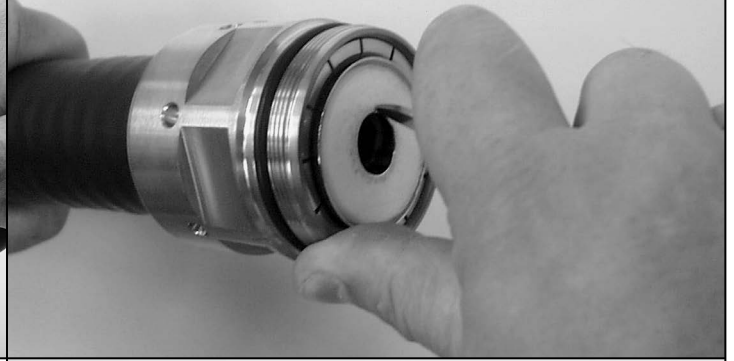


7 Innenleiter entgraten
Debur inner conductor



8 Außenkante des Kabelinnenleiters mit scharfem Messer sauber entgraten

Debur outside edge of cable's center conductor carefully with sharp knife



9 Mit Aufweit- und Entgratwerkzeug Schaumkern vom Außenleiter ablösen, Außenleiter und Außenkante des Kabelinnenleiters sauber entgraten
Separate foam dielectric from outer conductor, carefully deburr outer conductor and outside edge of cable's center conductor, using the flare and deburring tool



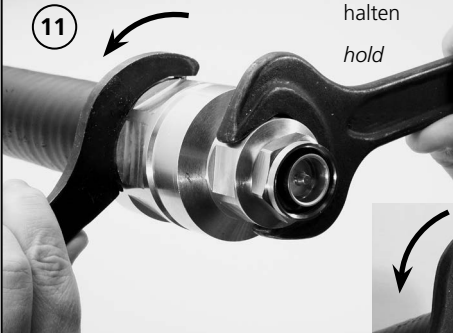
10 Entfernen aller Späne oder Fremdstoffe aus dem Kontaktbereich
Metal shavings or impurities on the contact area must be removed



11 halten
hold

alternativ
alternatively

1 Mausschlüssel SW36
1 Mausschlüssel SW60
1 Spanner 36af
1 Spanner 60af



1 Hakenschlüssel 68-75
1 Mausschlüssel SW36
1 Hook spanner 68-75
1 Spanner 36af
empf. Anzugsmoment min. 85Nm
rec. torque min. 85Nm

Hinweis
Please note

*Bei Montage mit dem Steckgesicht nach unten in frostgefährdeten Gebieten wird die zusätzliche Verwendung eines Klebeschrumpfschlauches oder selbstverschweißenden Klebebands empfohlen.

*When the connector is installed with the interface facing downwards, we recommend the additional protection of adhesive shrink-sleeving or self-amalgamating tape. This recommendation is only necessary for environments where (heavy) frost is likely.



Nr. No.	Werkzeuge / Tools	P/N	Enthalten in Montagekoffer / Included in tool case R00200A0011
a	Mausschlüssel SW 60 Spanner 60af	---	No alternative to No. c
b	Doppelmausschlüssel SW 32/36 Double open ended spanner	N00050A0013	Yes
c	Hakenschlüssel 68-75 Hook spanner 68-75	N00050A0003	Yes
d	Mantelschneider 1 5/8" Sheath cutter 1 5/8"	N00080A0005	Yes
e	Messer / Knife	N00080A0003	Yes
f	Sägehilfe / Sawing guide	N00091A0017	Yes
g	Hand-Entgrater / Deburring tool	N00099A0002	Yes
h	Bürste / Brush	N00120A0000	Yes
i	Aufweit- und Entgratwerkzeug Flare and deburring tool	N00099A0005	Yes